

# MINITESTER 0702

Prüfgerät DIN VDE 0702-1

3-349-118-01  
3/9.02



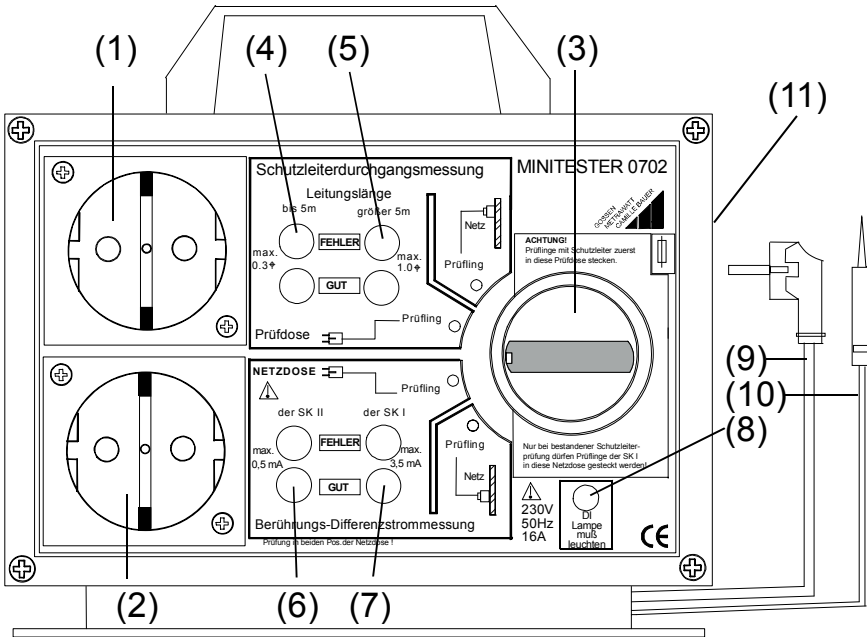


Bild 1 Legende

- |  |   |
|--|---|
| <p>1 Schutzkontaktsteckdose 230 V 16 A Prüfdose für Schutzleiterprüfung an Prüflingen mit Schutzleiter (Schutzklasse I)</p> <p>2 Schutzkontaktsteckdose 230 V 16 A Netzdose für<br/>- Differenzstrommessung an Prüflingen der Schutzklasse I<br/>- Berührungsstrommessung an Prüflingen mit berührbaren leitfähigen Teilen der Schutzklasse II oder der Schutzklasse I, welche nicht mit dem Schutzleiter verbunden sind</p> <p>3 Messbereichsschalter</p> <p>4 Anzeigen „GUT-FEHLER“ für Schutzleiterprüfungen an Prüflingen bis 5 m Leitungslänge</p> <p>5 Anzeigen „GUT-FEHLER“ für Schutzleiterprüfungen an Prüflingen mit Leitungslängen über 5 m sowie bei Prüfungen über das Schutzleiterpotential der Netzanlage</p> | <p>6 Anzeigen „GUT-FEHLER“ für Berührungsstrommessung an Prüflingen der Schutzklasse II sowie an Prüflingen der Schutzklasse I mit berührbaren leitfähigen Teilen welche nicht mit dem Schutzleiter verbunden sind.</p> <p>7 Anzeigen „GUT-FEHLER“ für Differenzstrommessung an Prüflingen der Schutzklasse I</p> <p>8 Anzeigelampe „DI“<br/>Diese Lampe prüft, ob der Netzschutzleiter zur Messung des Differenz- oder Berührungsstromes Erdpotential führt.</p> <p>9 Netzanschlusstecker</p> <p>10 Prüfspitze für Schutzleiterdurchgangsprüfung und Berührungsstrommessungen</p> <p>11 Gerätesicherung F 315 mA für (Schutzleiterprüfungen)</p> |
|--|---|

	Seite
<b>1 Verwendung .....</b>	<b>3</b>
<b>2 Sicherheitsvorkehrungen .....</b>	<b>3</b>
2.1 Instandsetzung, Austausch von Teilen und Abgleich	4
2.2 Fehler und außergewöhnliche Beanspruchungen	4
<b>3 Netzanschluss .....</b>	<b>4</b>
3.1 Eigenprüfung	4
<b>4 Besichtigen des Prüflings .....</b>	<b>5</b>
<b>5 Anschlussarten des Prüflings an das Prüfgerät und Durchführung der Messungen .....</b>	<b>5</b>
5.1 Messen des Schutzleiterwiderstandes	5
5.1.1 Messung „Prüfling in Prüfdose“	5
5.1.2 Messung „Prüfling am Netz“	6
5.2 Messen des Schutzleiterstromes an Geräten der Schutzklasse I	7
5.3 Messen des Berührungsstromes an Geräten der Schutzklasse II	7
5.3.1 Messung „Prüfling in Netzdose“	7
5.3.2 Messung „Prüfling am Netz“	8
<b>6 Ansprechen der Gerätesicherung .....</b>	<b>8</b>
<b>7 Technische Kennwerte .....</b>	<b>9</b>
<b>8 Wartung und Prüfung .....</b>	<b>10</b>
<b>9 Lieferumfang .....</b>	<b>10</b>
9.1 Zubehör	10
<b>10 Reparatur- und Ersatzteil-Service DKD-Kalibrierlabor und Mietgeräteservice .....</b>	<b>10</b>
<b>11 Produktsupport .....</b>	<b>10</b>
<b>12 Anschlussbild für Prüfung mit dem Zubehör EL3 .....</b>	<b>11</b>

## 1 Verwendung

Prüfen der elektrischen Sicherheit elektrischer Betriebsmittel, ideal für „Elektrofachkräfte für spezielle wiederkehrende Prüfungen“. Gemäß dieser Vorschrift müssen turnusmäßige Überprüfungen an diesen Prüflingen vorgenommen werden. Die Prüffristen dazu sind in der Unfallverhütungsvorschrift der BGV A2 festgelegt.

Mit diesem Prüfgerät kann der Schutzleiterwiderstand und unter Netzbedingungen der Schutzleiter- bzw. der Berührungsstrom geprüft werden an Geräten, welche

- von der elektrischen Anlage getrennt werden können, oder
- zeitweilig nicht von der elektrischen Anlage getrennt werden können.

Die Prüfungen unter Netzbedingungen erfolgen an Geräten der Schutzklassen I und II gemäß DIN VDE 0702 Teil1 Abs. 4.3.4 und 4.3.5 anstelle einer Isolationsmessung.



### Hinweis!

Der MINITESTER 0702 arbeitet nicht im IT-Netz.

## 2 Sicherheitsvorkehrungen

Das Prüfgerät ist entsprechend IEC 61010/DIN EN 61010-1/DIN VDE 0411-1 Sicherheitsbestimmungen für elektrische Mess-, Steuer-, Regel- und Laborgeräte – Allgemeine Anforderungen,

DIN VDE 0404

Geräte zur sicherheitstechnischen Prüfung von elektrischen Betriebsmitteln Teil 1 und 2,

EN 61326-1

EMV-Fachgrundnorm Störaussendung und

EN 61326/A1

EMV-Fachgrundnorm Störfestigkeit gebaut und geprüft.

Bei bestimmungsgemäßer Verwendung ist die Sicherheit von Anwender, Prüfgerät und Prüfling (elektrisches Betriebsmittel) gewährleistet.

**Lesen Sie die Bedienungsanleitung vor dem Gebrauch Ihres Prüfgerätes sorgfältig und vollständig. Beachten und befolgen Sie diese in allen Punkten. Machen Sie die Bedienungsanleitung allen Anwendern zugänglich.**

**Die Prüfungen dürfen nur unter der Leitung und Aufsicht einer Elektrofachkraft durchgeführt werden. Der Anwender muss durch eine Elektrofachkraft in der Durchführung und Beurteilung der Prüfung unterwiesen sein.**

## Bitte beachten Sie folgende Sicherheitsvorkehrungen:

- Das Gerät dürfen Sie nur an ein 230 V-Netz anschließen, dass mit einem maximalen Nennstrom von 16 A abgesichert ist.
- Das Gerät sollte zur Vermeidung unerwünschter Netzabschaltungen, bei Anschluss defekter Prüflinge, möglichst an eine separate Netzdose angeschlossen sein.



### Achtung!

An die Netzdose (2) dürfen Sie einen Prüfling mit Schutzleiter erst dann anschließen, wenn er die Schutzleiterprüfung gemäß Kapitel 5.1 bestanden hat!

- Beachten Sie, dass der Prüfling mit dem Einstecken in die Netzdose (2) unabhängig von der Stellung des Messbereichsschalters (3) in Betrieb geht. Der Prüfling ist daher vor dem Einstecken auszuschalten, damit z.B. das Einschalten einer Kreissäge bewusst erfolgt!
- Unterziehen Sie den Prüfling mit seinen Anschlussleitungen vor dem Anschluss an das Prüfgerät erst einer Sichtprüfung. Prüflinge und ihre Anschlussleitungen mit Schäden sind vor der messtechnischen Prüfung instandzusetzen.

## 2.1 Instandsetzung, Austausch von Teilen und Abgleich

Beim Öffnen des Gerätes werden spannungsführende Teile freigelegt. Vor einer Instandsetzung, einem Austausch von Sicherungen und Teilen oder einem Abgleich muss das Gerät von allen Spannungsquellen getrennt werden. Wenn danach eine Reparatur oder ein Abgleich am geöffneten Gerät unter Spannung unvermeidlich ist, so darf dies nur durch eine Fachkraft erfolgen, die mit den damit verbundenen Gefahren vertraut ist.

## 2.2 Fehler und außergewöhnliche Beanspruchungen

Wenn anzunehmen ist, dass ein gefahrloser Betrieb nicht mehr möglich ist, so ist das Gerät außer Betrieb zu setzen und gegen unbeabsichtigte Wiederinbetriebnahme zu sichern. Es ist anzunehmen, dass ein gefahrloser Betrieb nicht mehr möglich ist,

- wenn das Gerät sichtbare Beschädigungen aufweist,
- wenn das Gerät nicht mehr arbeitet,
- nach längerer Lagerung unter ungünstigen Verhältnissen,
- nach schweren Transportbeanspruchungen.

## 3 Netzanschluss



### Achtung!

Das Prüfgerät dürfen Sie nur an ein 230 V 50 Hz Netz anschließen. Der Nennstrom des Sicherungselementes darf max. 16 A betragen.

## 3.1 Eigenprüfung

### Differenz-Berührungsstromanzeigen

- ⇨ Stellen Sie zunächst den Messbereichsschalter (3) in die Stellung „Prüfling in Netzdose“.
- ⇨ Ohne einen angeschlossenen Prüfling, schließen Sie nun das Prüfgerät mit dem Netzanschlussstecker (9) vorzugsweise an eine Zweifach-Schutzkontakt-Netzsteckdose eines 230 V-Netzes an. Es müssen kurz im Wechsel die grüne und die rote Anzeigelampe (6) blinken. Nach diesem Test schalten beide Anzeigen (6) und (7) auf grün „GUT“ um.
- ⇨ Die Lampe „DI“ (8) muss ständig leuchten.



### Hinweis!

Wenn die Lampe „DI“ (8) nicht leuchtet, fehlt der PE-Leiter in der Schutzkontaktsteckdose, an die der MINITESTER 0702 angeschlossen ist. Es sind keine Differenz- und Berührungsstrommessungen mehr möglich. Prüfen Sie die Anschlussdose mit einem Prüfgerät für DIN VDE 0100.

### Schutzleiterdurchgangsanzeigen

- ⇨ Stellen Sie nun den Messbereichsschalter (3) in die Stellung „Prüfling in Prüfdose“. Es müssen die beiden roten Anzeigen (4) und (5) für „FEHLER“ aufleuchten.
- ⇨ Berühren Sie jetzt mit der Prüfspitze (10) den Schutzkontaktbügel der Prüfdose (1). Die Anzeigen (4) und (5) müssen nun auf grün „GUT“ umschalten.
- ⇨ Stellen Sie danach den Messbereichsschalter (3) in die Stellung „Prüfling am Netz“ und berühren Sie mit der Prüfspitze (10) den Schutzkontaktbügel der freien Zweifach-Schutzkontakt Netzsteckdose. Die Anzeigen (4) und (5) müssen nun auf grün „GUT“ umschalten. Schalten die Anzeigen nicht wie aufgeführt ist die Sicherung (11) defekt.
- ⇨ Zur Prüfung des Schutzleiterstromes verwenden Sie ein Messgerät mit einem Messbereich von 300 mA DC. Stellen Sie den Messbereichsschalter (3) in die Stellung „Prüfling in Prüfdose“. Schließen Sie an eine Messbuchse des Messgerätes die Prüfspitze (10) und an die andere Messbuchse ein Messleitung an. Berühren Sie mit der Messleitung den Schutz-

kontaktbügel der Prüfdose (1). Der Messwert des Schutzleiterprüfstromes muss größer als 215 mA sein.



### Achtung!

Wenn diese Anzeigen nicht leuchten bzw. nur die Lampe „DI“ leuchtet, ist das Prüfgerät sofort vom Netz zu trennen und z.B. mit dem Prüfgerät PROFITEST 0100S zu erst die Netzinstallation zu überprüfen. Es kann keine Netzspannung vorhanden sein, der Netzschutzleiter kann unterbrochen sein oder sogar Spannung führen, welche für Sie gefährlich sein kann, da diese Spannung an den berührbaren Schutzkontakten der Netzdose anliegt.

## 4 Besichtigen des Prüflings

Die Prüflinge sind auf äußerlich erkennbare Mängel und soweit möglich auf Eignung für den Einsatzort vor den Messungen zu kontrollieren wie z.B. auf

- Schäden am Gehäuse,
- äußere, sowie Mängel am Biegeschutz und der Zugentlastung der Anschlussleitungen,
- Anzeichen von Überlastung und unsachgemäßem Gebrauch,
- unzulässige Eingriffe und Änderungen,
- einwandfreie Lesbarkeit von Aufschriften, die der Sicherheit dienen (z.B. Warnsymbole, Schutzklasse, Kenndaten der Sicherungen)

Schadhafte Prüflinge sind vor den Messungen erst instanzzusetzen!

## 5 Anschlussarten des Prüflings an das Prüfgerät und Durchführung der Messungen

- ⇨ Prüfung von Geräten mit Schutzleiter (SK I), welche vom Netz getrennt werden können nach Kapitel 5.1.1 und Kapitel 5.2
- ⇨ Prüfung von Geräten mit Schutzleiter (SK I), welche nicht vom Netz getrennt werden können nach Kapitel 5.1.2
- ⇨ Prüfung von Geräten ohne Schutzleiter (SK II), welche vom Netz getrennt werden können nach Kapitel 5.3.1
- ⇨ Prüfung von Geräten ohne Schutzleiter (SK II), welche nicht vom Netz getrennt werden können nach Kapitel 5.3.2



### Hinweis!

Beginnen Sie bei Geräten der Schutzklasse I immer mit dem Messen des Schutzleiterwiderstandes. Ohne funktionsfähigen Schutzleiter kann der Differenzstrom bei isoliert aufgestellten Prüflingen nicht gemessen werden.

### 5.1 Messen des Schutzleiterwiderstandes

Zum Messen des Schutzleiterwiderstandes ist die Prüfspitze mit guter Kontaktgabe mit dem Gehäuse des Prüflings zu verbinden! Während der Messung muss die Anschlussleitung in Abschnitten über ihre ganze Länge - bei eingebauten Geräten nur insoweit, wie die Anschlussleitungen bei der Prüfung zu erreichen sind - bewegt werden. Tritt bei der Handprobe während der Prüfung auf Durchgang ein Umschalten der Anzeigen auf, muss angenommen werden, dass der Schutzleiter beschädigt ist oder eine Anschlussstelle nicht mehr einwandfrei arbeitet. Bei längerer oder übermäßig starker Benutzung des Prüfgerätes kann auch ein Bruch oder die Beschädigung der Adern in der Prüflleitung (10) diese Erscheinung zeigen.

#### 5.1.1 Messung „Prüfling in Prüfdose“

- ⇨ Stecken Sie den Prüfling in die Prüfdose (1) des Prüfgerätes.
- ⇨ Stellen Sie den Messbereichsschalter (3) im Anzeigefeld Schutzleiterdurchgangsmessung auf Stellung „Prüfling in Prüfdose“.
- ⇨ Beobachten Sie die Anzeigelampen in diesem Anzeigefeld und bewerten Sie diese wie folgt: Bei Prüflingen und Verlängerungsleitungen bis 5 m Leitungslänge muss die grüne Lampe „GUT“ der Anzeige (4) „bis 5 m“ für eine bestandene Prüfung leuchten.

**Der Durchgangswiderstand der Leitung ist dann  $\leq 0,3 \Omega$**

Bei Prüflingen und Verlängerungsleitungen größer 5 m Leitungslänge muss die grüne Lampe „GUT“ der Anzeige (5) „größer 5 m“ für eine bestandene Prüfung leuchten.

**Der Durchgangswiderstand der Leitung ist dann  $\leq 1 \Omega$**

Bei Prüfung von Verlängerungsleitungen mit dem Zubehör EL3 erfolgt eine Bewertung über die Anzeige (5) „größer 5 m“.

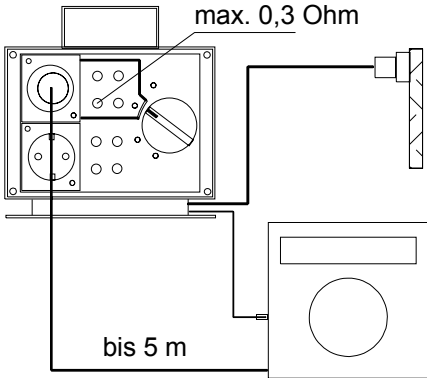


Bild 2 Anschluss des Prüflings an die Prüfdose des Prüfgeräts

### 5.1.2 Messung „Prüfling am Netz“

- ⇨ Schließen Sie das Prüfgerät an eine Netzsteckdose des gleichen Versorgungskreises, an dem das zu prüfende Gerät angeschlossen ist, an.
- ⇨ Stellen Sie den Messbereichsschalter (3) im Anzeigefeld Schutzleiterdurchgangsmessung auf Stellung „Prüfling am Netz“.
- ⇨ Beobachten Sie die Anzeigelampen (5) in diesem Anzeigefeld und bewerten Sie diese wie folgt:

Bei diesen Prüfungen muss die grüne Lampe „GUT“ der Anzeige (5) „größer 5 m“ für eine bestandene Prüfung leuchten.

**Der Durchgangswiderstand über die elektrische Anlage ist dann  $\leq 1 \Omega$**



### Hinweis!

Bei angeschlossenen externen Einrichtungen über Verbindungen wie Datenleitungen, Antennenzuleitungen usw. ergeben diese Messungen lediglich Aussagen über die Gesamtkonfiguration am Aufstellungs-ort, aber keine Aussage über die Sicherheit des einzelnen Gerätes.

Vollständige Prüfung nach Kapitel 5.1.1 bei baldmöglichster Trennung des zu prüfenden Gerätes von der elektrischen Anlage – soweit vom Gerätetyp her möglich – Trennung von externen Einrichtungen sowie Ihren Verbindungsleitungen.

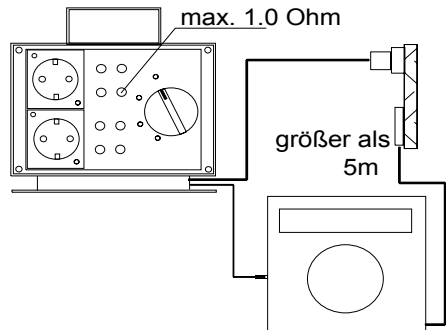


Bild 3 Ortsfest angeschlossener Prüfling (Prüfung über das Netz)



### Achtung!

Hinweise zur Durchführung der nachfolgenden Prüfungen unter Netzbedingungen!

Die Prüfungen in beiden Positionen des Netzsteckers erfordern eine Betriebsunterbrechung. Besonders bei Datenverarbeitungsanlagen ist vorher die Zustimmung des Betreibers einzuholen. Auch ein Fehler im Prüfling kann die Netzsicherung oder einen FI-Schutzschalter der Netzversorgung auslösen und somit ebenfalls eine Betriebsunterbrechung hervorrufen. Der Hersteller des Prüfgerätes übernimmt keine Haftung für Datenverluste oder andere Schäden die durch den Einsatz des Prüfgerätes entstehen.

## 5.2 Messen des Schutzleiterstromes an Geräten der Schutzklasse I

Diese Messart ist für Wiederholungsprüfungen an Prüflingen gemäß DIN VDE 0702 Teil 1 zu wählen, bei denen nicht sichergestellt werden kann, dass alle durch Netzspannung beanspruchten Teile mit der Messung des Isolationswiderstandes erfasst werden oder die Isolationsmessung aus anderen Gründen nicht durchgeführt werden kann.

Die Messung des Schutzleiterstromes erfolgt nach dem Differenzstromverfahren. Es wird der Differenzstrom (Fehlerstrom) zwischen Außenleiter und Neutralleiter des Prüflings gemessen.



### Achtung!

Diese Messung darf erst nach bestandener Schutzleiterprüfung durchgeführt werden, siehe Kapitel 5.1. Der Prüfling geht bei dieser Prüfmart mit Einstecken in die Netzdose in Betrieb.

Die Prüfsonde (10) muss zu dieser Messung nicht angeschlossen sein.

Die Lampe „DI“ (8) muss leuchten! Siehe Hinweis Kapitel 3.1.

- ⇨ Schalten Sie den Prüfling aus.
- ⇨ Stecken Sie den Prüfling in die Netzdose (2).
- ⇨ Stellen Sie den Messbereichsschalter (3) im Anzeigefeld Berührungs-Differenzstrommessung auf Stellung „Prüfling in Netzdose“.
- ⇨ Nehmen Sie den Prüfling jetzt durch Einschalten bewusst in Betrieb (siehe Kapitel 2).
- ⇨ Beobachten Sie die Anzeigelampen in diesem Anzeigefeld und bewerten Sie diese wie folgt:

Bei dieser Prüfung muss die grüne Lampe „GUT“ der Anzeige (7) „SK I“ für eine bestandene Prüfung leuchten.

**Der Differenzstrom des Prüflings liegt dann im zulässigen Bereich  $\leq 3,5$  mA.**

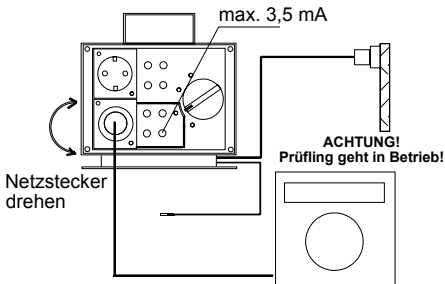


Bild 4 Anschluss des Prüflings an die Netzdose des Prüfgeräts

Die Messungen sind in beiden Positionen des Netzsteckers durchzuführen. In beiden Positionen muss die grüne LED leuchten.

Prüflinge brauchen zu dieser Messung nicht vom Erdpotential isoliert aufgestellt werden. Es können weitere Leitungen und die Prüfsonde (10) angeschlossen bleiben.

## 5.3 Messen des Berührungsstromes an Geräten der Schutzklasse II

Diese Messart ist für Wiederholungsprüfungen an Prüflingen gemäß DIN VDE 0702 Teil 1 zu wählen, wenn Bedenken gegen eine Messung mit Isolationsspannung z.B. bei Geräten der Informationstechnik und anderen elektronischen Geräten bestehen oder eine Unterbrechung des Betriebes nicht möglich ist.

Diese Prüfungen sind an allen berührbaren leitfähigen Teilen von Geräten der Schutzklasse II sowie von Geräten der Schutzklasse I, die nicht mit dem Schutzleiter verbunden sind vorzunehmen.

### 5.3.1 Messung „Prüfling in Netzdose“

Die Messung des Berührungsstromes erfolgt nach dem Differenzstromverfahren. Dazu sind mit der Prüfleitung (10) alle berührbaren leitfähigen Teile des Prüflings abzutasten.



### Achtung!

Der Prüfling geht bei dieser Prüfmart mit Einstecken in die Netzdose in Betrieb.

Die Lampe „DI“ (8) muss leuchten! Siehe Hinweis Kapitel 3.1.

- ⇨ Schalten Sie den Prüfling aus.
- ⇨ Stecken Sie den Prüfling in die Netzdose (2).
- ⇨ Stellen Sie den Messbereichsschalter (3) im Anzeigefeld Berührungs-Differenzstrommessung auf Stellung „Prüfling in Netzdose“.
- ⇨ Nehmen Sie den Prüfling jetzt durch Einschalten bewusst in Betrieb (siehe Kapitel 2).
- ⇨ Beobachten Sie die Anzeigen in diesem Anzeigefeld und bewerten Sie diese wie folgt:

Bei dieser Prüfung muss die grüne Lampe „GUT“ der Anzeige (6) „SK II“ für eine bestandene Prüfung leuchten.

**Der Berührungsstrom des Prüflings liegt dann im zulässigen Bereich  $\leq 0,5$  mA.**

Die Messungen sind in beiden Positionen des Netzsteckers durchzuführen. In beiden Positionen muss die grüne LED leuchten.

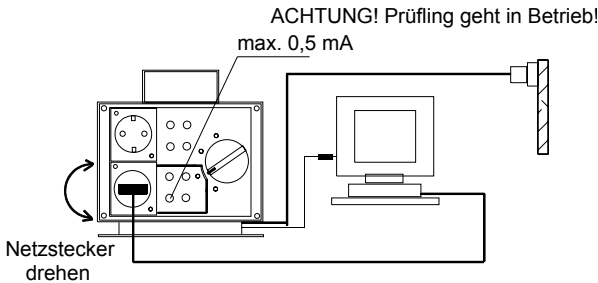


Bild 5 Anschluss des Prüflings an die Netzdose des Prüfgeräts bei Prüflingen, welche vom Netz getrennt werden können

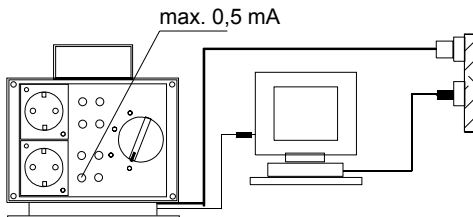


Bild 6 Prüflinge welche nicht vom Netz getrennt werden können.

### 5.3.2 Messung „Prüfling am Netz“

Die Messung des Berührungstromes erfolgt nach dem Verfahren der direkten Messung. Dazu sind mit der Prüflleitung (10) alle berührbaren leitfähigen Teile des Prüflings abzutasten.

- Schließen Sie das Prüfgerät an eine Netzsteckdose des gleichen Versorgungskreises, an dem das zu prüfende Geräte angeschlossen ist, an.

Die Lampe „DI“ (8) muss leuchten! Siehe Hinweis Kapitel 3.1.

- Stellen Sie den Messbereichsschalter (3) im Anzeigefeld Berührungs- Differenzstrommessung auf Stellung „Prüfling am Netz“.
- Beobachten Sie die Anzeigelampen in diesem Anzeigefeld und bewerten Sie diese wie folgt:

Bei dieser Prüfung muss die grüne Lampe „GUT“ der Anzeige (6) „SK II“ für eine bestandene Prüfung leuchten.

**Der Berührungstrom des Prüflings liegt dann im zulässigen Bereich  $\leq 0,5$  mA.**

Bei angeschlossenen externen Einrichtungen über Verbindungen wie Datenleitungen, Antennenzuleitungen usw. ergeben diese Messungen lediglich

Aussagen über die Gesamtkonfiguration am Aufstellungsort, aber keine Aussage über die Sicherheit des einzelnen Gerätes.

Vollständige Prüfung nach Kapitel 5.3.1 bei baldmöglichster Trennung des zu prüfenden Gerätes von der elektrischen Anlage – soweit vom Gerätetyp her möglich – Trennung von externen Einrichtungen sowie Ihren Verbindungsleitungen.

## 6 Ansprechen der Gerätesicherung

Das Prüfgerät ist, durch die an der rechten Gehäusesseite zu wechselnde Sicherung F315mA gegen ein versehentliches Anlegen von Fremdspannungen bis 250 V, gegen Überlastung geschützt. Ein Ansprechen der Sicherung erkennt man daran, dass keine Schutzleiterdurchgangsmessung mehr möglich ist. Die Anzeigen (4) und (5) zeigen auch bei intaktem Schutzleiter ständig „FEHLER“ an.

Bei Ersatz der Sicherung 315 mA sind folgende Typen einsetzbar:

- Keramikrohr G-Sicherung 5x20 mm IEC 127 Typ Wickmann 195 (G160.000)
- Keramikrohr G-Sicherung 5x20 mm IEC 127 Typ Wickmann 181 (G160.800)

Schaltvermögen 1500 A



## 7 Technische Kennwerte

Messgröße	Grenzwerte	Nennstrom	Betriebsmessabweichung
Schutzleiterwiderstand Prüffart: „Prüfling in Prüfdose“	0,3 Ω 1,0 Ω	215 mA DC 215 mA DC	±(10% v. 0,3 Ω) ±(10% v. 1,0 Ω)
Schutzleiterwiderstand Prüffart: „Prüfling am Netz“	0,3 Ω 1,0 Ω	215 mA DC 215 mA DC	(-10%+20% v.0,3 Ω) ±(10% v. 1,0 Ω)
Differenzstrom	3,5 mA	—	±(10% v. 3,5 mA)
Berührungsstrom	0,5 mA	—	±(10% v. 0,5 mA)

### Überlastbarkeit

Differenzstrom	
Über die Netzdose	1,2-fach 5 min
Berührungsstrom	250 V dauernd

### Nenngebrauchsbereiche

Netzspannung	207 V ...253 V
Frequenz	49 Hz ...51 Hz
Temperatur	0 °C ...+ 40 °C

### Umgebungsbedingungen

Betrieb	-10 ...+55 °C.
Lagerung	-25 ...+70 °C.

### Stromversorgung

Netzspannung	230 V, 50 Hz Sinus
Leistungsaufnahme	max. 3700 VA je nach Last an der Netzdose

### Elektromagnetische Verträglichkeit EMV

Störaussendung/ Störfestigkeit	EN 61326
-----------------------------------	----------

### Elektrische Sicherheit

Schutzklasse	I
Netzspannung	230 V
Prüfspannung	Netz + PE gegen Prüfdose/-spitze 2,3 kV

Überspannungskategorie	II
Verschmutzungsgrad	2
Fremdspannungsfest bis 250 V AC	

Sicherung F0,315A,  
5 x 20 mm

### Mechanischer Aufbau

Schutzart	Gehäuse: IP40, Anschlüsse: IP20 nach DIN EN 60529/ VDE 0470 Teil 1
Abmessungen	200 mm x 190 mm x 100 mm
Gewicht	ca. 1,2 kg

## 8 Wartung und Prüfung

Die Eigenprüfung des MINITESTER 0702 sollte auf Grund der einfachen Handhabung vor jedem Einsatz gemäß Kapitel 3.1 erfolgen. Eine besondere Wartung ist nicht nötig. Achten Sie auf eine saubere und trockene Oberfläche. Verwenden Sie zur Reinigung ein leicht feuchtes Tuch. Vermeiden Sie den Einsatz von Lösungs-, Putz- und Scheuermitteln.

Gemäß DIN VDE 0702 Abs. 5 sind für Wiederholungsprüfung eingesetzte Messgeräte regelmäßig, nach Herstellerangaben zu prüfen und zu kalibrieren. Je nach Einsatz wird vom Hersteller ein Zeitraum von 1-3 Jahren für dieses Prüfgerät empfohlen.

## 9 Lieferumfang

- 1 Prüfgerät
- 1 Bedienungsanleitung

### 9.1 Zubehör

- Prüfadapter EL3 zur Prüfung von Verlängerungsleitungen Ausführung mit Schutzkontakt- und Kaltgerätestecker
- Tragetasche

## 10 Reparatur- und Ersatzteil-Service DKD-Kalibrierlabor und Mietgeräteservice

Bitte wenden Sie sich im Bedarfsfall an:

GOSEN METRAWATT GMBH  
Service-Center  
Thomas-Mann-Straße 20  
90471 Nürnberg • Germany  
Telefon +49-(0)-911-8602-410/256  
Telefax +49-(0)-911-8602-253  
E-Mail [service@gmc-instruments.com](mailto:service@gmc-instruments.com)

Diese Anschrift gilt nur für Deutschland.  
Im Ausland stehen unsere jeweiligen Vertretungen oder Niederlassungen zur Verfügung.

## 11 Produktsupport

Bitte wenden Sie sich im Bedarfsfall an:

GOSEN METRAWATT GMBH  
Hotline Produktsupport  
Telefon +49-(0)-911-8602-112  
Telefax +49-(0)-911-8602-709  
E-Mail [support@gmc-instruments.com](mailto:support@gmc-instruments.com)

12 Anschlussbild für Prüfung mit dem Zubehör EL3

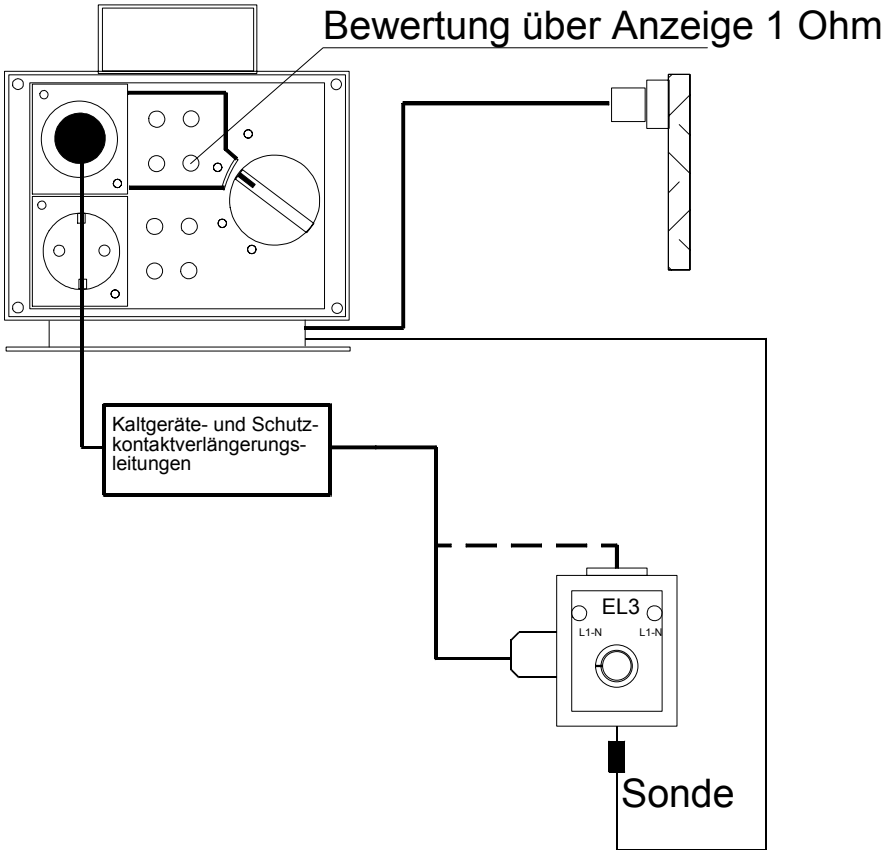


Bild 7 Schutzleiterprüfung

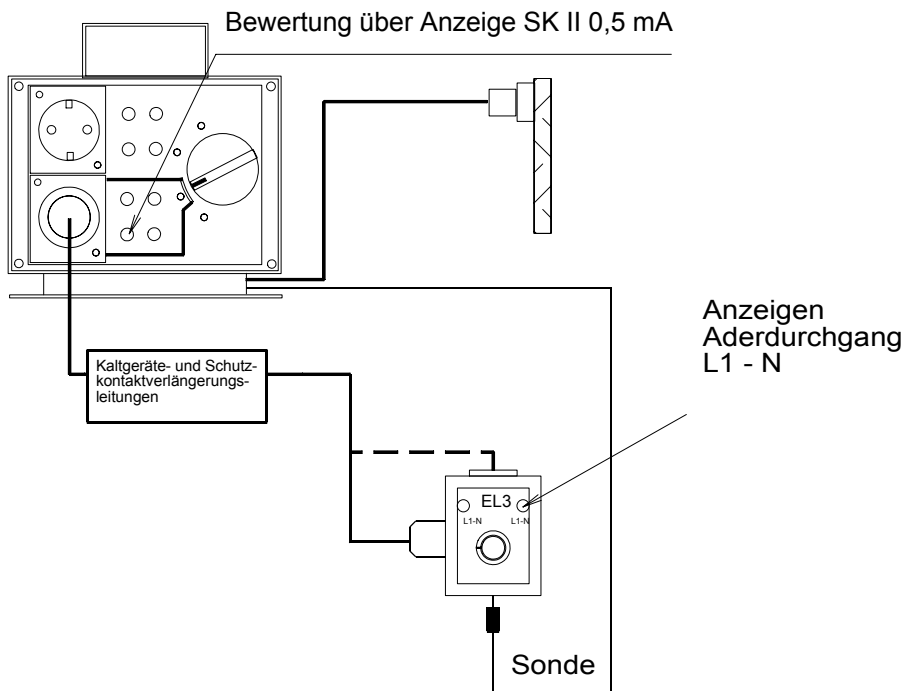


Bild 8 Funktionsprüfung auf Aderdurchgang L1-N und Schutzleiterstrommessung

Gedruckt in Deutschland • Änderungen vorbehalten

PEWA Messtechnik GmbH

Weidenweg 21  
D-58239 Schwerte

Telefon (02304) 6927  
Telefax (02304) 6920  
E-Mail : [info@pewa.de](mailto:info@pewa.de)  
Webseite : [www.pewa.de](http://www.pewa.de)

Member of  
GMC Instruments Group

GOSSEN METRAWATT